

3G2,5<sup>2</sup> - IP42

ENROULEURS A RAPPEL AUTOMATIQUE

**A325**



**8 mètres**  
3G2,5mm<sup>2</sup> - H07RN-F  
Carter ALUMINIUM  
Bride pivotante  
Cliquet supprimable  
Usage horizontal et vertical

**GARANTIE 5 ANS**

Carter ALU

**P325**



**10 mètres**  
3G2,5mm<sup>2</sup> - H07RN-F  
Carter plastique  
Bride pivotante  
Cliquet supprimable  
Usage horizontal et vertical  
*Existe aussi en version IP65*

**GARANTIE 3 ANS**

**P510**



**10 mètres**  
3G2,5mm<sup>2</sup> - H05VV-F  
Carter plastique  
Bride pivotante  
Cliquet supprimable  
Usage horizontal et vertical

**GARANTIE 3 ANS**

**P302**



**10 mètres**  
3G2,5 mm<sup>2</sup> - H07RN-F  
Carter plastique  
Bride pivotante  
Cliquet supprimable  
Usage horizontal et vertical

**GARANTIE 3 ANS**

**P805**



**12 mètres**  
3G2,5mm<sup>2</sup> - H07RN-F  
Carter plastique  
Bride pivotante  
Cliquet supprimable  
Usage horizontal et vertical  
*Option Safety Return*

**P412**



**17 mètres**  
3G2,5 mm<sup>2</sup> - H07RN-F  
Carter plastique  
Bride pivotante  
Cliquet supprimable  
Usage horizontal et vertical

**GARANTIE 3 ANS**

**P415**



**17 mètres**  
3G2,5 mm<sup>2</sup> - H07RN-F  
Carter plastique  
Bride pivotante  
Cliquet supprimable  
Usage horizontal et vertical

**GARANTIE 3 ANS**

**P806**



**19 mètres**  
3G2,5mm<sup>2</sup> - H07RN-F  
Carter plastique  
Bride pivotante  
Cliquet supprimable  
Usage horizontal et vertical  
*Option Safety Return*

**P422**



**20 mètres**  
3G2,5 mm<sup>2</sup> - H07RN-F  
Carter plastique  
Bride pivotante  
Cliquet supprimable  
Usage horizontal et vertical

**GARANTIE 3 ANS**

**P425**



**20 mètres**  
3G2,5 mm<sup>2</sup> - H07RN-F  
Carter plastique  
Bride pivotante  
Cliquet supprimable  
Usage horizontal et vertical

**GARANTIE 3 ANS**

Modèle	Longueur totale	Type de câble	IP	IK	Intensité collecteur	kW (20°C)	kW (20°C)	Protection thermique	Câble côté alimentation	Prises	Bride	Code article	
A325	8 m	H07RN-F	42	06	16A	230V	2,5	Non	-	En option	Pivotante	ER03025-08R-A325	
P325	Voir modèle P302									ER03025-10R-P325			
P510	10 m									H05VV-F		En option	ER03025-10V-P510
P302	10 m									H07RN-F		Femelle 2P+T   Mâle 2P+T	ER03025-10R-P302
P805	12 m	H07RN-F	42	06	16A	230V	3,0	Non	-	En option	Pivotante	ER03025-12R-P805	
P412	17 m									Femelle 2P+T   Mâle 2P+T		ER03025-17R-P412	
P415	17 m									Voir modèle P412		ER03025-17R-P415	
P806	19 m									En option		ER03025-19R-P806	
P422	20 m									Femelle 2P+T   Mâle 2P+T		ER03025-20R-P422	
P425										Voir modèle P422		ER03025-20R-P425	



**P325/65**

**NOUVEAU**



**10 mètres**  
3G2,5mm<sup>2</sup> - H07RN-F  
Carter plastique  
Bride pivotante  
Cliquet supprimable  
Usage horizontal et vertical

**GARANTIE**  
**3**  
**ANS**

**A710/65**



**10 mètres**  
3G2,5mm<sup>2</sup> - H07RN-F  
Carter ALUMINIUM  
Bride pivotante  
Cliquet supprimable  
Usage horizontal et vertical

**Carter**  
**ALU**

**A715/65**



**15 mètres**  
3G2,5mm<sup>2</sup> - H07RN-F  
Carter ALUMINIUM  
Bride pivotante  
Cliquet supprimable  
Usage horizontal et vertical

**Carter**  
**ALU**

**S503**



**20 mètres**  
3G2,5mm<sup>2</sup> - H07RN-F  
Carter ouvert ACIER  
Bride fixe ou bride pivotante  
Cliquet supprimable  
Usage horizontal et vertical

**S8V02**



**31 mètres**  
3G2,5mm<sup>2</sup> - H07RN-F  
Carter ouvert ACIER  
Bride fixe ou bride pivotante  
Cliquet supprimable  
Usage horizontal et vertical  
Option Safety Return

**S8H05**



**41 mètres**  
3G2,5mm<sup>2</sup> - H07RN-F  
Carter ouvert ACIER  
Cliquet supprimable  
Usage horizontal  
Brides et options : voir fiche technique  
STEEL 800

Modèle	Longueur totale	Type de câble	IP	IK	Intensité collecteur	kW (20°C)	kW (20°C)	Protection thermique	Câble côté alimentation	Prises	Bride	Code article
P325/65	10 m	H07RN-F	65	06	16A	230V	1,9	Non	-	En option	Pivotante	ER03025-10R-P325/65
A710/65												ER03025-10R-A710/65
A715/65												ER03025-15R-A715/65
S503-F	20 m	H07RN-F	65	08	20A	230V	2,0	Non	-	En option	Fixe	ER03025-20R-S503-F
S503-P												ER03025-20R-S503-P
S8V02-F	31 m	H07RN-F	65	08	32A	230V	2,0	Non	2,50 m	En option	Fixe	ER03025-31R-S8V02-F
S8V02-FSR												ER03025-31R-S8V02-FSR
S8V02-P												ER03025-31R-S8V02-P
S8V02-PSR												ER03025-31R-S8V02-PSR
S8H05	41 m	H07RN-F	65	08	32A	230V	2,0	Non	2,50 m	En option	En option	ER03025-41R-S8H05

Ces enrouleurs sont à considérer comme des composants d'une installation électrique globale. Cette installation doit être réalisée par un professionnel qualifié, auquel il incombe de fournir les éléments complémentaires nécessaires à en assurer la conformité.

Les enrouleurs sont équipés d'un ressort pour la récupération du câble, qui fonctionne en permanence. Il faut donc s'assurer que le câble est accompagné durant sa course, au déroulement et à l'enroulement.

# Gammes ALU et PLT

Carter fermé

- en plastique pour les modèles PLT
- en aluminium verni au four pour les modèles ALU

Rouleaux guide-câbles en sortie, à l'intérieur.

Tous les modèles conviennent pour un usage horizontal ou vertical.

En cas d'usage vertical (enrouleur au plafond), option obligatoire ERXV qui rend fixe la bride pivotante (option gratuite sur demande).

Bride pivotante

Cliquet : les enrouleurs sont équipés d'un cliquet qui évite qui supprime la tension du ressort. Le cliquet est supprimable.

Double contact de terre

Tension d'isolation du collecteur 2,5 kW

Température d'utilisation : -5°/+50°C

Certifié CE

Ces enrouleurs sont à considérer comme des composants d'une installation électrique globale. Cette installation doit être réalisée par un professionnel qualifié, auquel il incombe de fournir les éléments complémentaires nécessaires à en assurer la conformité.

Les enrouleurs sont équipés d'un ressort pour la récupération du câble, qui fonctionne en permanence. Il faut donc s'assurer que le câble est accompagné durant sa course, au déroulement et à l'enroulement.

## ALU 300



GARANTIE  
5  
ANS

Carter  
ALU

## PLT 300

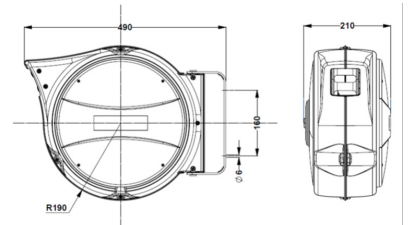
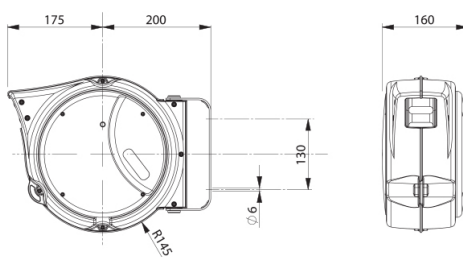
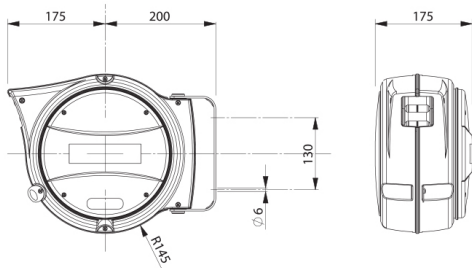


GARANTIE  
3  
ANS

## PLT 400



GARANTIE  
3  
ANS



## PLT 500



## PLT 800

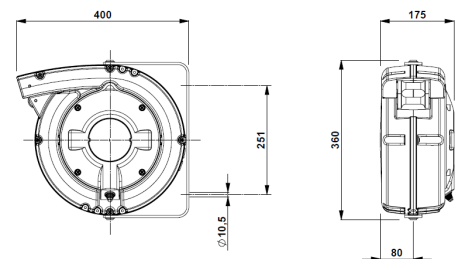
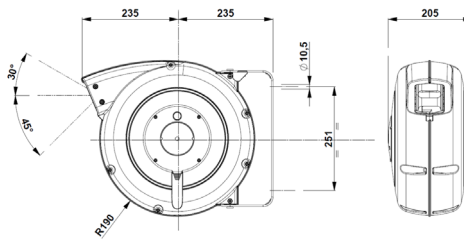
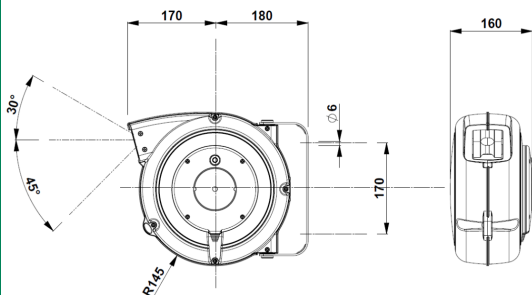


## ALU 700/65



IP65

Carter  
ALU



## La gamme industrielle

- Longueur : jusqu'à 22 mètres
- Câbles : de 1 à 12 conducteurs  
de 1 mm<sup>2</sup> à 35 mm<sup>2</sup>
- Collecteur : jusqu'à 100A
- Degré de protection : IP65
- Température d'utilisation : -5°C/+50°C
- Tension d'isolation du collecteur : 2,5 kV
- Vitesse maximale d'enroulement : 30 m/minute
- Carter : ouvert en acier verni  
en acier haute qualité,  
longue tenue dans le temps
- Ressort d'enroulement :

Les enrouleurs sont équipés du guidage du câble à rouleaux et du cliquet d'arrêt (qui est supprimable).

Tous les modèles existent en 2 versions :

- version P : avec bride pivotante
- version F : avec bride fixe

La bride fixe est obligatoire en cas de déroulement vertical.

Les enrouleurs sont livrés avec câble.

Tous les modèles sont aussi disponibles sans câble (**code ERSC...**). Dans ce cas, l'installation du câble est sous la responsabilité du client.

Prévoir une protection en amont de l'enrouleur, coupant toutes les phases et tenant compte de la situation la plus défavorable (câble enroulé).

Le câble doit entrer au centre du guide-câble, sans angles aigus ni frottements.

Compte tenu de la technicité de cette gamme, il est recommandé de nous consulter pour définir, selon l'usage prévu, le modèle adéquat.

Ces enrouleurs sont à considérer comme des composants d'une installation électrique globale. Cette installation doit être réalisée par un professionnel qualifié, auquel il incombe de fournir les éléments complémentaires nécessaires à en assurer la conformité.

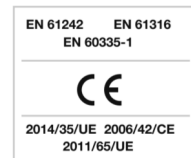
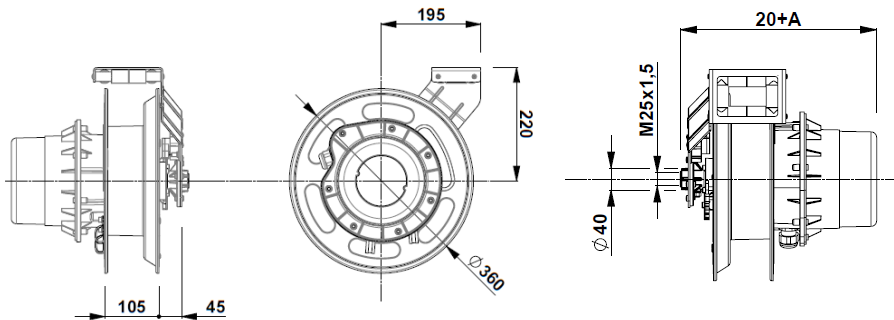
**⚠** Les enrouleurs sont équipés d'un ressort pour la récupération du câble, qui fonctionne en permanence. Il faut donc s'assurer que le câble est accompagné durant sa course, au déroulement et à l'enroulement.



Avec bride pivotante

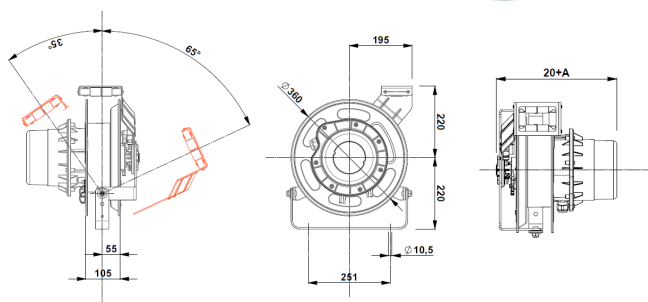


Avec bride fixe



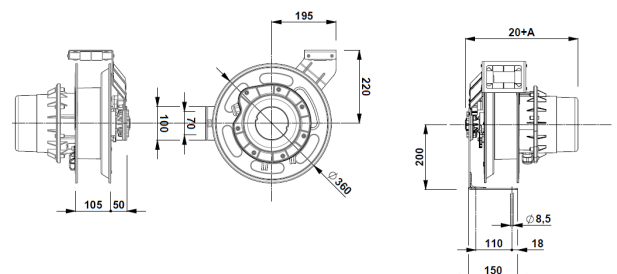
### Avec bride pivotante

- Pour usage horizontal
- Convient seulement pour une utilisation manuelle



### Avec bride fixe

- Obligatoire pour usage vertical
- Pour fixation au mur, au sol ou au plafond



## La gamme la plus complète pour les usages industriels les plus exigeants

- Longueur : jusqu'à 55 mètres
- Câbles : de 1 à 25 conducteurs de 1 mm<sup>2</sup> à 25 mm<sup>2</sup>
- Collecteur : jusqu'à 100A
- Degré de protection : IP65
- Température d'utilisation : -5°C/+50°C
- Vitesse maximale d'enroulement : 30 m/minute
- Tension d'isolation du collecteur : 2,5 kV
- Carter : ouvert en acier verni et aluminium
- Ressort d'enroulement : en acier haute qualité, longue tenue dans le temps

Les enrouleurs sont livrés avec :  
 - câble côté alimentation longueur 2,50 mètres  
 - chaussette d'ancrage adaptée au câble.

Les enrouleurs sont livrés avec câble.  
 Tous les modèles sont disponibles sans câble (**code ERSC...**), nous consulter.  
*L'installation du câble est sous la responsabilité du client.*

Prévoir une protection électrique en amont de l'enrouleur tenant compte de la situation la plus défavorable (câble enroulé).  
 Le câble doit entrer au centre du guide-câble, sans angles aigus ni frottements.

*Ces enrouleurs sont à considérer comme des composants d'une installation électrique globale. Cette installation doit être réalisée par un professionnel qualifié, auquel il incombe de fournir les éléments complémentaires nécessaires à en assurer la conformité.*

**⚠** Les enrouleurs sont équipés d'un ressort pour la récupération du câble, qui fonctionne en permanence. Il faut donc s'assurer que le câble est accompagné durant sa course, au déroulement et à l'enroulement.



## Comment choisir le bon modèle ?

Compte tenu de la technicité de cette gamme, il est recommandé de se poser les 3 questions suivantes, puis de nous consulter pour définir le modèle adéquat et les options nécessaires :

### 1) Quel enrouleur ?

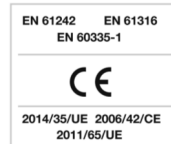
- nombre de conducteurs / section / puissance ?
- longueur ?

### 2) Quel type de déroulement ?

- déroulement horizontal ?
- déroulement vertical (fixé au plafond ou fixé au sol) ?
- enrouleur mobile ou déroulement dans 2 directions ?

### 3) Quel type de tirage ?

- tirage manuel (par un opérateur) ?
- tirage mécanisé ?



## Type de déroulement

- Les modèles S8H conviennent seulement pour le déroulement horizontal.
- Les modèles S8V conviennent pour le déroulement horizontal et pour le déroulement vertical.
- Pour un déroulement vertical, la bride fixe est obligatoire
- Si l'enrouleur est mobile ou en cas de déroulement dans 2 directions, le bras rotatif (**codes ERXS8-04 ou ERXS8-08**) est obligatoire. Dans ce cas, le cliquet d'arrêt est exclu.



### Modèles « Clés en main »

Modèles sur fond jaune dans le tableau ci-dessous.  
 Ces modèles sont disponibles sur stock.  
 Dans un souci de simplicité, ils sont proposés **clés en main**, tout équipés :  
 - toujours avec guide-câble à rouleaux  
 - toujours avec cliquet (supprimable)  
 en plusieurs versions :  
 - avec Safety Return (si tirage manuel) ou sans Safety Return (si tirage mécanisé)  
 - avec bride fixe (obligatoire si déroulement vertical) ou avec bride pivotante.  
 Les brides sont livrées démontées.

## Type de tirage

Le Safety Return, qui ralentit et sécurise l'enroulement, est fortement recommandé en cas de tirage manuel.  
 Il ne convient pas en cas de tirage mécanisé (portail, grue, pont roulant, ...)



### Modèles à configurer

Pour les autres modèles, une fois l'enrouleur défini, il faut ajouter les options nécessaires :  
 - bride (fixe ou pivotante)  
 - guidage / cliquet  
 - Safety return  
 - guidage rotatif  
 en fonction :  
 - du type de déroulement  
 - du type de tirage.  
 Attention, toutes les options ne se montent pas sur tous les modèles : se référer au tableau ci-dessous.

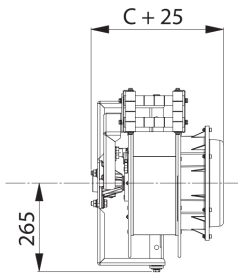
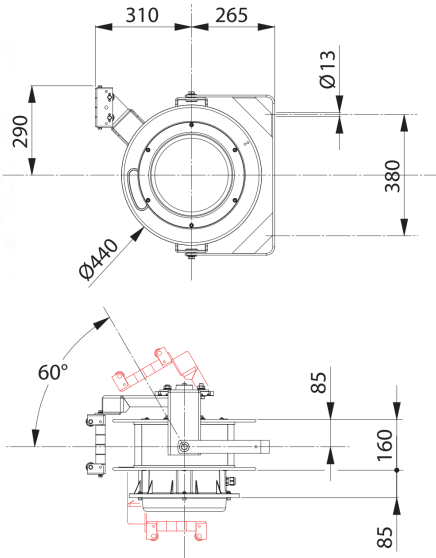


## Equipements

- standards sur les modèles « Clés en main »
  - en option sur les autres modèles « à configurer »
- Selon tableau ci-dessous

### Bride pivotante

Usage horizontal  
Fixation au mur



Code ERXS8-01

### Safety Return

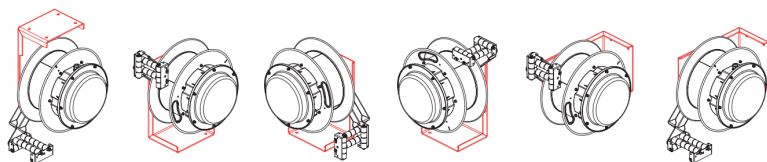
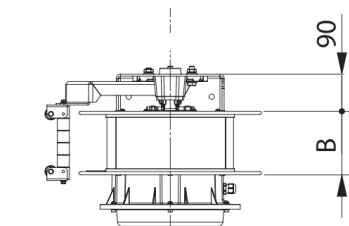
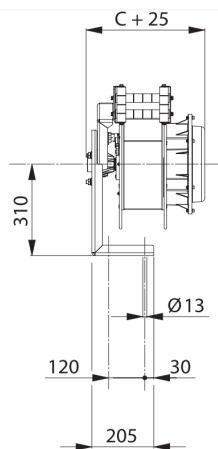
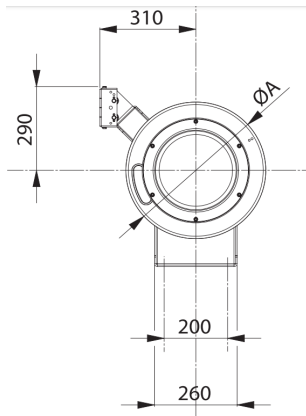
Ralentit et sécurise l'enroulement  
Fortement recommandée si tirage manuel  
Ne peut être installée qu'à la fabrication



Code ERXS8-02

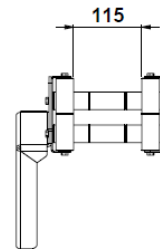
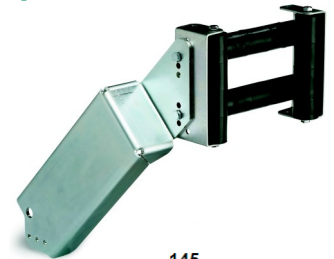
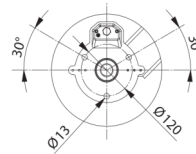
### Bride fixe

Fixation au mur, au sol ou au plafond  
Usage horizontal et vertical  
Obligatoire si usage vertical

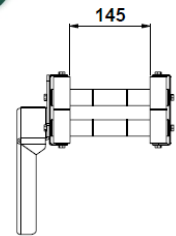


Code ERXS8-03

### Guide-câble / Cliquet d'arrêt



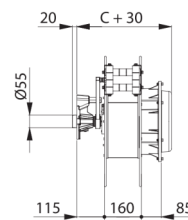
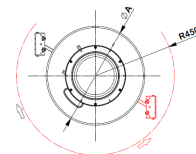
Code ERXS8-06



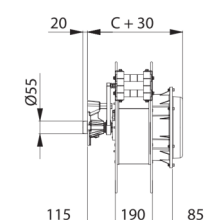
Code ERXS8-07

### Bras rotatif

Déroutement dans 2 directions ou enrouleur mobile.  
Ne peut être installée qu'à la fabrication



Code ERXS8-04



Code ERXS8-08